

TC17

series



產品分類

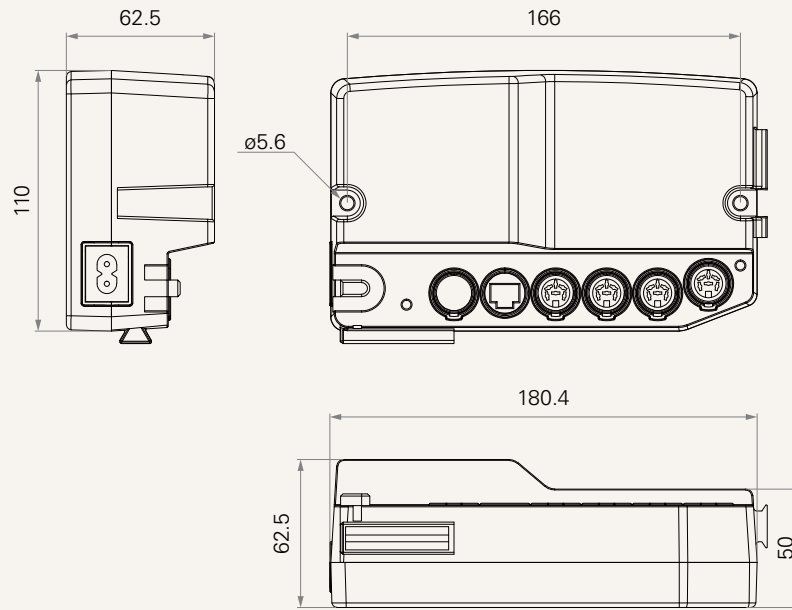
• 醫療應用

產品特色

可連接的馬達	1~4
最大輸出	32V DC · 6.25A
內建變壓器種類	方型、開關型
安規認證	LVD、EMC
插頭	支援歐規、美規、澳規、英規或日規
顏色	黑或象牙白

工程圖

標準尺寸
(mm)



輸入電壓	1 = 100V AC	2 = 120V AC	3 = 230V AC	4 = 100~240V AC
AC插頭	1 = 歐規 2 = 美規	3 = 澳規 4 = 英規	5 = 日規	
推桿數量	1 = 1	2 = 2	3 = 3	4 = 4
顏色	1 = 黑色	2 = 象牙白 (Pantone 428C)		
AC線長	0 = 無	1 = 直線，2000	2 = 直線，4000	
IP等級	1 = 無			
固定方式	2 = 固定螺絲孔	3 = 固定在TA7	6 = 固定在TA23 / TA31	

使用條款

使用者有責任確定堤摩訊產品是否適合某項特定應用。堤摩訊謹慎地提供有關產品的最新訊息。

然而，持續研發過程中為改良其產品效能，堤摩訊產品可能未經事先告知而修改或變更。因此，堤摩訊無法保證其型錄內所刊登產品之相關訊息能夠保持最正確及真實的狀態。

堤摩訊保留停止銷售公司網站上，產品目錄上，或其它書面資料上所列出的任何產品的權力。