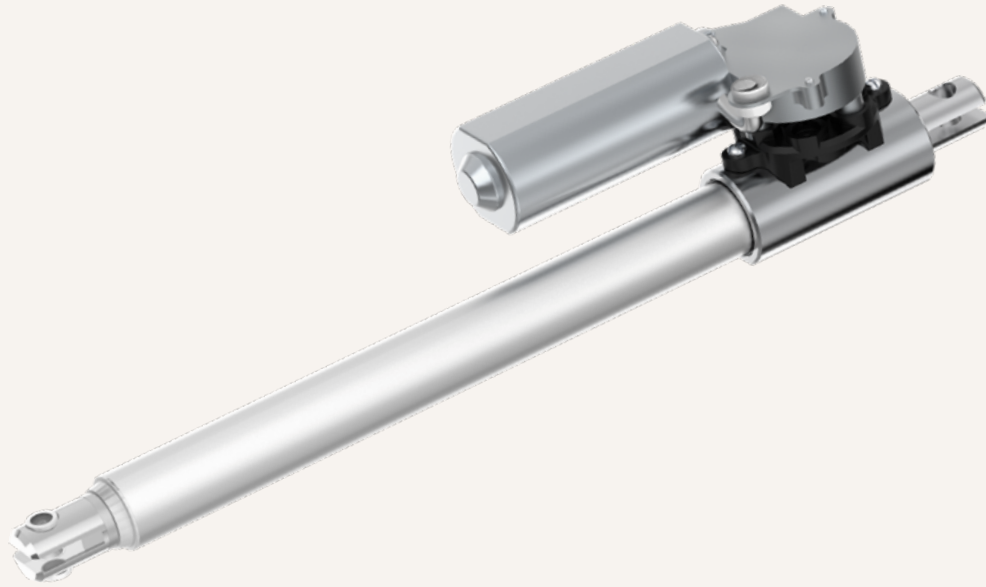


TA8A

series



產品分類

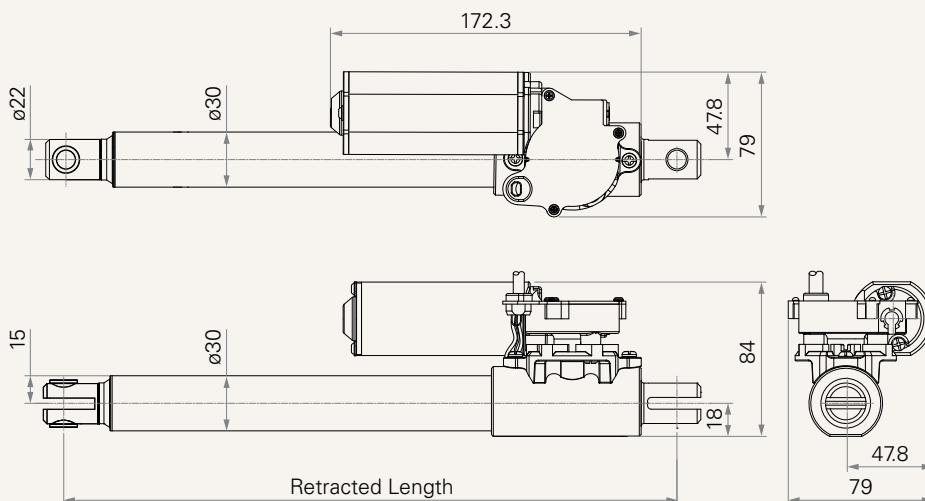
- 醫療應用

產品特色

電壓	12或24V DC
最大推力	3,000N
最大拉力	2,000N
滿載時最快速度	7mm/s (在推力2,000N的情況下)
最小安裝尺寸	≥ 行程 + 170mm
行程	25~450mm
顏色	黑或象牙白
工作溫度範圍	+5°C~+45°C
其它選項	安全螺帽、霍爾傳感器 (單或雙)

工程圖

標準尺寸
(mm)



負載與速度

代碼	負載 (N)		自鎖力 (N)	伸出電流 (A)		伸出速度 (mm/s)	
	推力	拉力		空載 32V DC	負載 24V DC	空載 32V DC	負載 24V DC
A	2000	2000	1200	0.8	3.0	13.5	7.0
B	3000	2000	3000	0.8	3.5	8.4	4.4

馬達轉速 (4100RPM, duty cycle 20%)

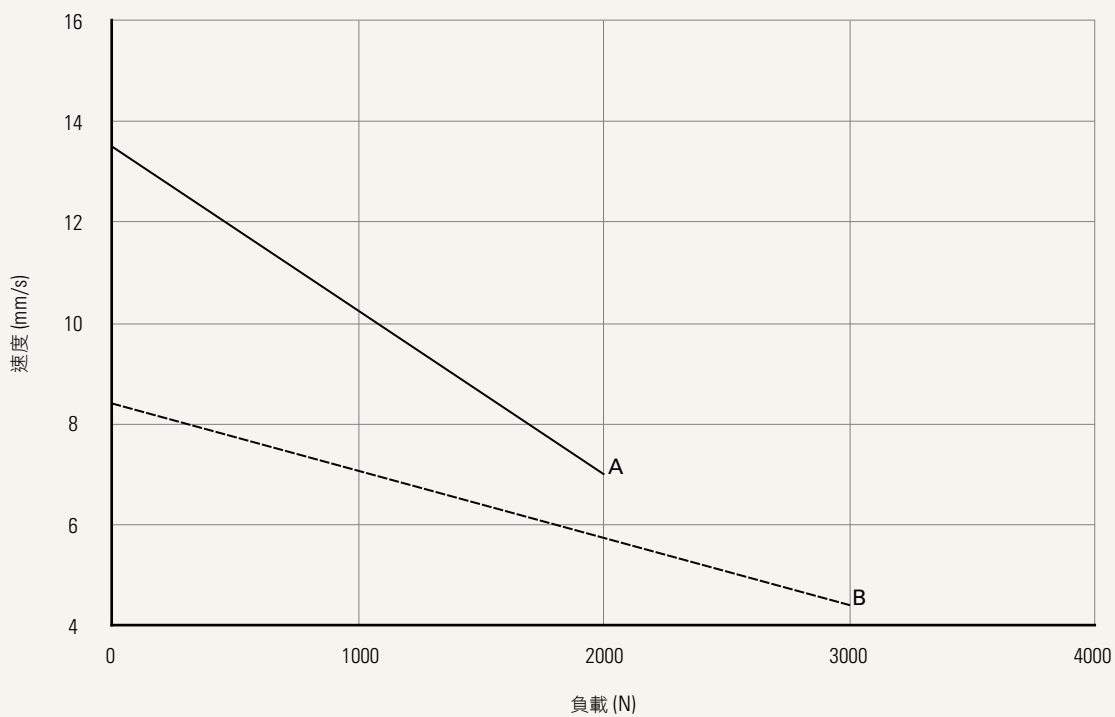
備註

- 各參數為測試平均值，最終以成品圖為準。
- 格中的電流&速度為選用24V DC馬達測出的值；使用12V DC馬達時，電流約為24V DC馬達的2倍；使用36V DC馬達時，電流約為24V DC馬達的2/3；速度約相同。
- 表格中的電流&速度為推力應用下，伸出方向的測試平均值。
- 表格與曲線圖中的電流&速度為搭配TiMOTION控制盒的測試平均值，依控制盒機種的不同約有10%的誤差。
(空載時電壓約為32V DC，到額定負載時約降至24V DC)
- 標準行程：最小值 $\geq 25\text{mm}$ ，最大值 $\leq 450\text{mm}$

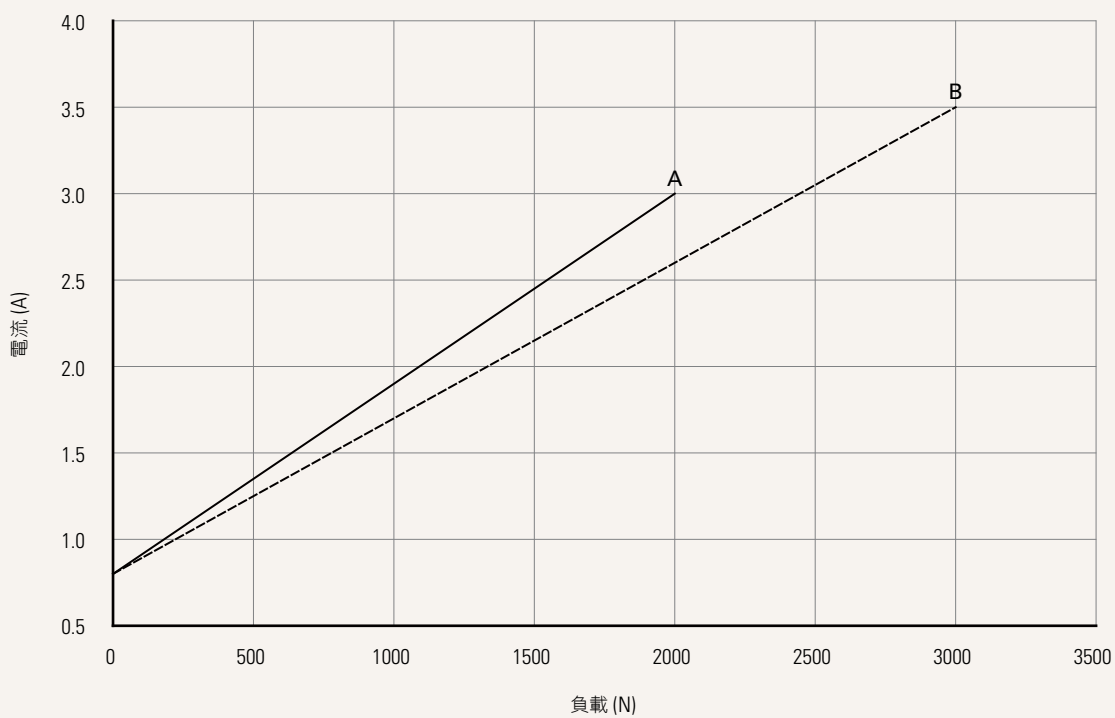
曲線圖 (24V DC馬達)

馬達轉速 (4100RPM, Duty Cycle 20%)

速度 vs. 負載



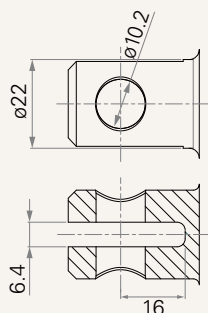
電流 vs. 負載



電壓	1 = 12V DC	2 = 24V DC		
負載與速度	參照頁2			
行程 (mm)				
安裝尺寸 (mm)	最小安裝尺寸 ≥ 行程 + 170，且總和需 ≥ t260			
下端 (mm)	1 = 鋁合金，U型，槽寬6.4，槽深16，孔徑10.2 參照頁5			
上端 (mm)	1 = 金屬，U型，槽寬6.1，槽深17，加套管後孔徑10.2 參照頁5			
下端角度 (逆時鐘)	1 = 0°			
顏色 (馬達線組和線扣)	1 = 黑色	2 = 象牙白 (Pantone 428C)		
螺桿組特別功能	0 = 無 (標準)	1 = 安全備用螺帽		
信號輸出	0 = 無	1 = 霍爾傳感器 * 1	2 = 霍爾傳感器 * 2	
插頭 / 插座	1 = DIN 6P，90°插頭 參照頁5	2 = 裸線粘錫	4 = 大01P，插頭	E = Molex 8P，插頭
線長 (mm)	0 = 直線，100 1 = 直線，500 2 = 直線，750	3 = 直線，1000 4 = 直線，1250 5 = 直線，1500	6 = 直線，2000 7 = 卷線，200 8 = 卷線，400	

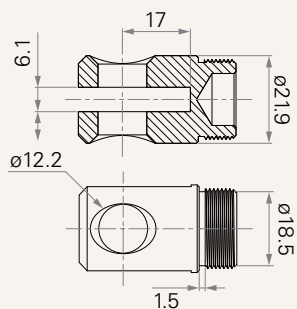
下端 (mm)

1 = 鋁合金，U型，槽寬6.4，槽深16，孔徑10.2



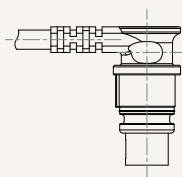
上端 (mm)

1 = 金屬，U型，槽寬6.1，槽深17，加套管後孔徑10.2

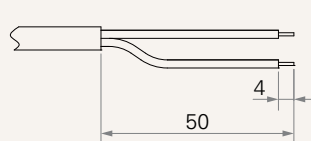


插頭 / 插座

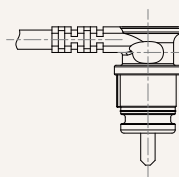
1 = DIN 6P，90°插頭



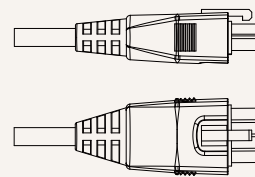
2 = 裸線粘錫



4 = 大01P，插頭



E = Molex 8P，插頭



使用條款

使用者有責任確定堤摩訊產品是否適合某項特定應用。堤摩訊謹慎地提供有關產品的最新訊息。然而，持續研發過程中為改良其產品效能，堤摩訊產品可能未經事先告知而修改或變更。因此，堤摩訊無法保證其型錄內所刊登產品之相關訊息能夠保持最正確及真實的狀態。堤摩訊保留停止銷售公司網站上，產品目錄上，或其它書面資料上所列出之任何產品的權力。