

TA5L

series



產品分類

• 傢俱應用

TA5L是第一傳動 (堤摩訊) 首支內外管及關鍵零元件均採用塑膠材質的推桿，可搭配零牆距的椅架 (如5302和 5311椅架)，做為休閒椅的最佳電機選擇。除了外觀設計具備美國、臺灣和中國的專利認證，TA5L是目前市場上C/P值最高的產品，而且品質安全值得信賴！其塑膠材料特性，能夠有效分散應力 (最大程度緩衝與分散力量)，進而提升椅架壽命 (讓整個運行過程更加平順舒適)。

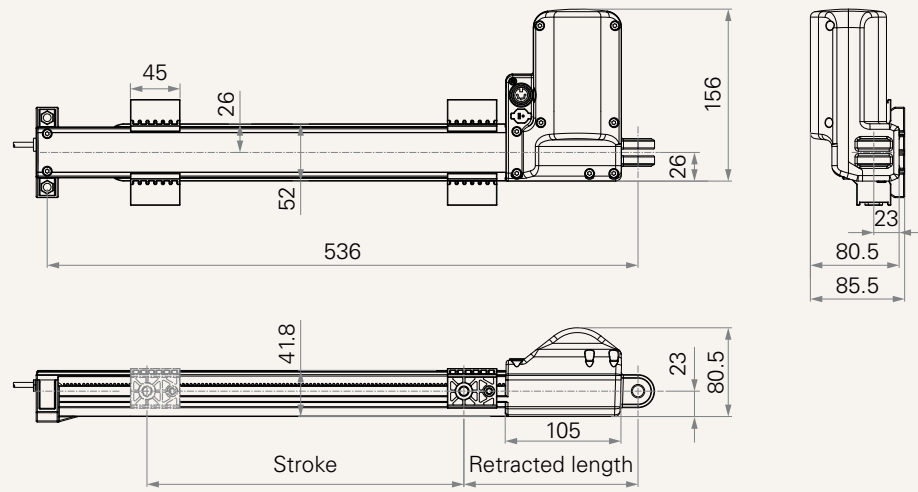
為提供更優質的產品品質，產品本身經過3萬次德國實驗室TUV壽命測試，以及各項國內外機構的測試及認證，如環保材質 (RoHS) 家用和商用傢俱 (UL962)，和氬燈測試 (環境溫度下的材質變化) …等。

產品特色

電壓	24V DC
最大推力	1,200N
額定負載最快速度	20.8mm/s (在推/拉力1200N的情況下)
行程	332mm
安裝尺寸	157mm
顏色	黑
噪音值	小於48dB(A)
安規認證	符合SGS噪音測試，UL962，EMC

工程圖

標準尺寸
(mm)



負載與速度

代碼	負載 (N)		伸出電流(A)	伸出速度 (mm/s)	
	自鎖力 (N)	推力		空載	負載
			負載 24V DC	32V DC	負載 24V DC

馬達轉速 (2600RPM)

A	1200	1200	4.2	32.8	17.8
----------	------	------	-----	------	------

馬達轉速 (3400RPM)

B	1200	1200	5.0	43.2	20.8
----------	------	------	-----	------	------

備註

1 表格中的電流&速度為推力應用下，伸出方向的測試平均值。

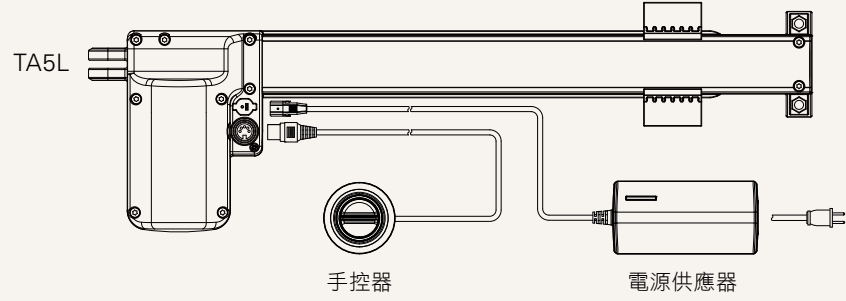
可搭配的椅架

5302

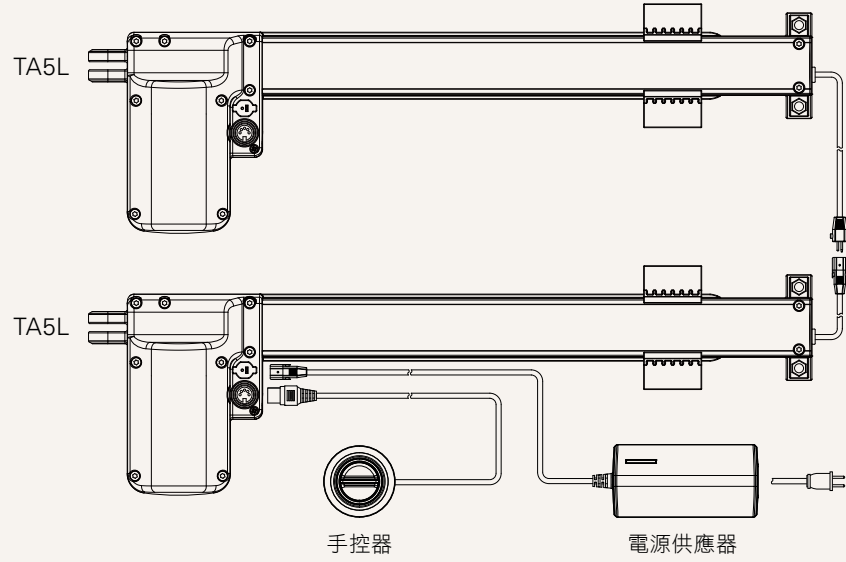
5311

工程圖

1支線性推桿



2支線性推桿



電源供應器



TP2P



TP5P



TP7

手控器



TH4



TH5



TH15



TH16



TH19



TH23



TFH2



TFH3

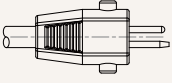


TFH6

電壓	2 = 24V	
負載與速度	參照頁2	
行程 (mm)	332	
安裝尺寸 (mm)	157	
極限開關功能	0 = 直切電流型	
信號輸出	0 = 無	
插頭 / 插座	0 = 無 (直切式不出線) 參照頁6	3 = 堤摩訊標準01小插頭 (前端出線)
線長 (mm)	0 = 無 (直切式不出線)	1 = 直線，500

插頭 / 插座

3 = 堤摩訊標準01小插頭 (前端出線)



使用條款

使用者有責任確定堤摩訊產品是否適合某項特定應用。堤摩訊謹慎地提供有關產品的最新訊息。

然而，持續研發過程中為改良其產品效能，堤摩訊產品可能未經事先告知而修改或變更。因此，堤摩訊無法保證其型錄內所刊登產品之相關訊息能夠保持最正確及真實的狀態。堤摩訊保留停止銷售公司網站上，產品目錄上，或其它書面資料上所列出的任何產品的權力。